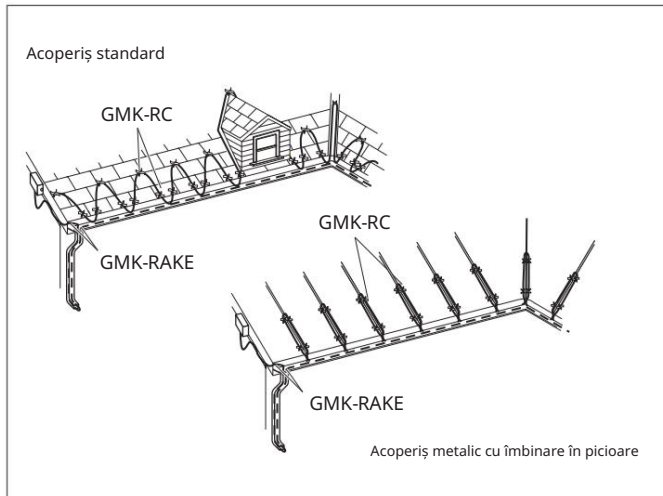


Raychem GMK-RC GMK-RAKE

Instrucțiuni de instalare



Aprobari



877Z Dezghețare și
Echipament de topire a zăpezii

Conținut GMK-RC:

Articol	Cantitate	Descriere
A	50	cleme pentru acoperiș

Conținut HGM-RAKE:

Articol	Cantitate	Descriere
B1		suport pentru umerăș

Clip de acoperiș IceStop GMK-RC

Suport de suspendare GM-RAKE

Descriere

Seturile de clemă de acoperiș GMK-RC și kiturile de suport pentru agățat GM-RAKE sunt pentru utilizare cu cablurile de încălzire Raychem IceStop. Urmați cu atenție aceste instrucțiuni. Nu utilizați alte hardware sau tehnici care pot deteriora cablul de încălzire și pot cauza pericole electrice, daune cauzate de incendiu sau performanțe slabe.

GMK-RC

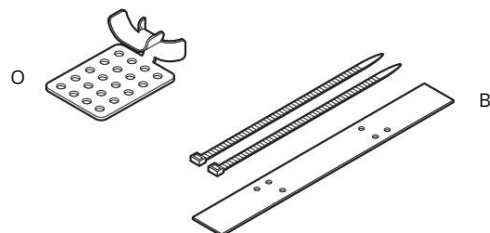
Clemele de acoperiș GMK-RC sunt folosite pentru a fixa cablurile de încălzire IceStop pe acoperișuri și jgheaburi. Pentru aplicațiile în care se vor folosi cuie și șuruburi pentru a instala clemele, mergeți la pagina 2. Pentru aplicațiile în care se va folosi adeziv pentru a instala clemele, mergeți la pagina 3. O cutie de 50 de cleme este inclusă cu fiecare cablu de încălzire IceStop.

GM-RAKE

Suportul de suspendare GM-RAKE este folosit pentru a oferi protecție mecanică cablului de încălzire IceStop în timp ce trece peste muchii ascuțiți și pentru a ține cablul de încălzire pe loc în partea superioară a burlanelor. Consultați pagina 4 pentru instrucțiuni despre cum să instalați suportul de suspendare GM-RAKE. Suportul de fixare GM-RAKE este inclus cu fiecare cablu de încălzire IceStop.

Instrumente necesare

- Ciocan
- Clește
- Pistol de calafat
- Adezivi Recomandați pentru Acoperisuri metalice
 - SpeedBonder® H3300 (adeziv metacrilat)
 - SpeedBonder H4800 (adeziv metacrilat)
 - Plexus® MA300 (adeziv metacrilat)
 - Plexus MA310 (Adeziv metacrilat)
 - Adeziv GE® Grey RTV 167 (Adeziv siliconic cu întărire neutră)



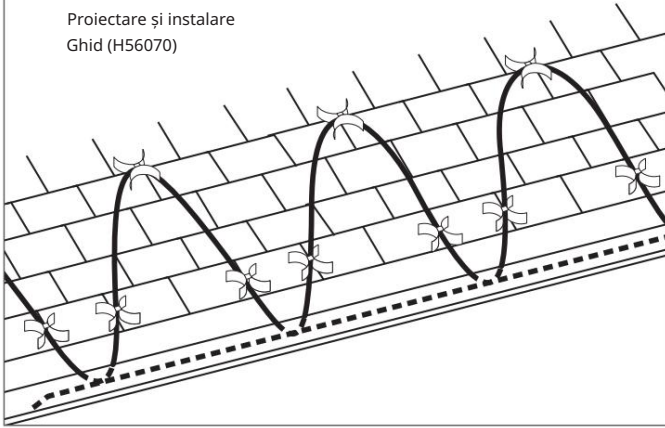
⚠️ AVERTIZARE:

•Clipurile și suporturile pentru agățat IceStop trebuie instalate corect pentru a se asigura funcționarea corespunzătoare și pentru a preveni riscul de incendiu cu pericol electric. Urmați toate proiectarea, instalarea, asamblarea și instrucțiunile de testare cu atenție.

•Pentru a minimiza pericolul de incendiu cauzat de deschiderea electrică susținută în cazul încălzirii cablul este deteriorat sau instalat incorect și pentru a respecta cerințele de Pentair Thermal Management și codurile electrice naționale, defecțiune la pământ protecția echipamentului trebuie utilizată pentru fiecare circuit de ramificație a cablului de încălzire. Arcul nu poate fi oprit de protecția convențională a circuitelor.

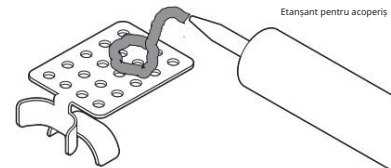
1

- Determinați cablul de încălzire aspectul și plasarea clipurilor conform sistemului IceStop
- Proiectare și instalare Ghid (H56070)



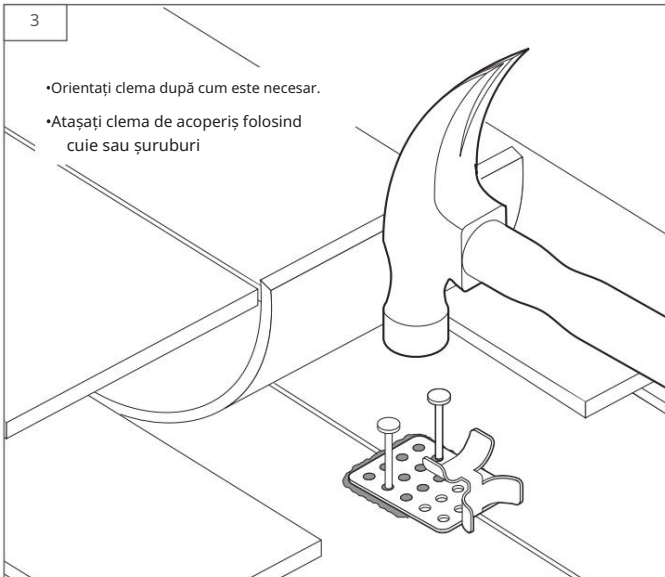
2

- Aplicați etanșant, potrivit pentru acoperișul dvs., pe partea din spate a clemei unde se vor face cui sau șurub fi folosit.



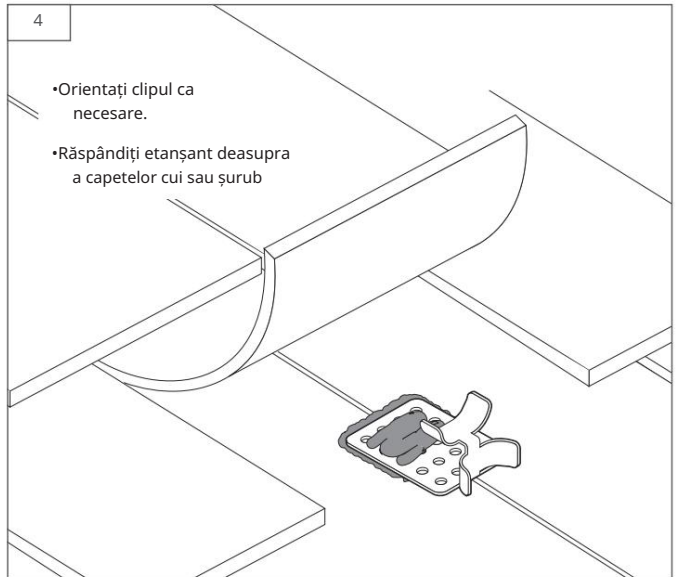
3

- Orientați clema după cum este necesar.
- Atașați clema de acoperiș folosind cui sau șuruburi



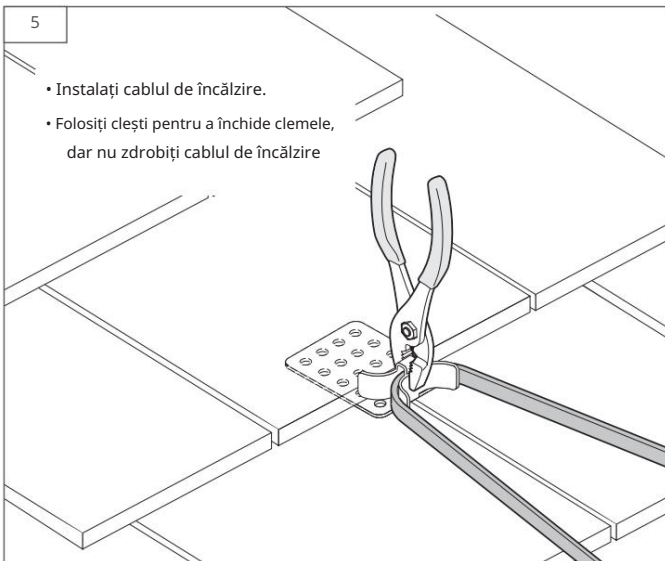
4

- Orientați clipul ca necesare.
- Răspândiți etanșant deasupra a capetelor cui sau șurub



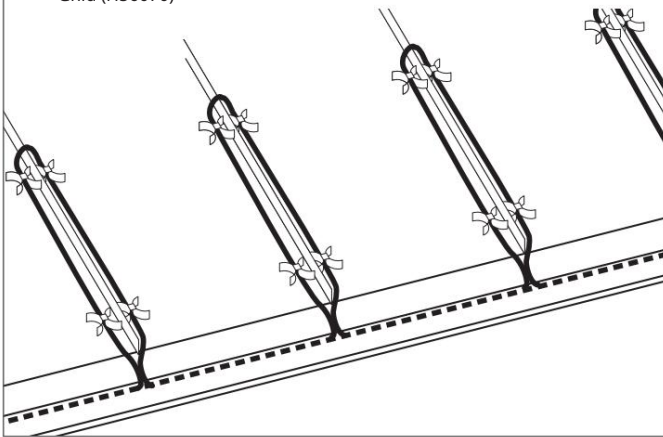
5

- Instalați cablul de încălzire.
- Folosiți clești pentru a închide clemele, dar nu zdrobiți cablul de încălzire



1

- Determinați dispunerea cablului de încălzire și amplasarea clemelor în conformitate cu proiectarea și instalarea sistemului IceStop Ghid (H56070)



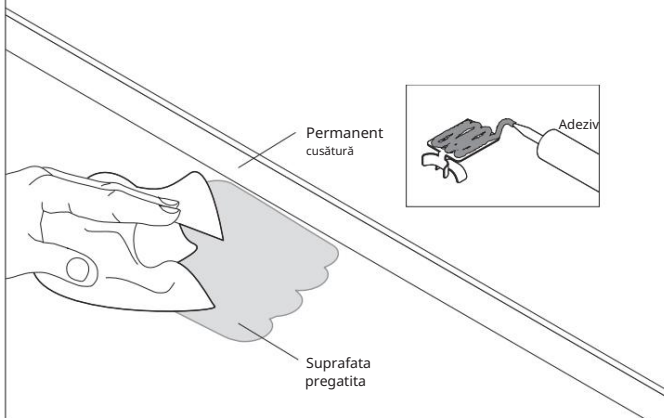
2

Selecția adezivului:

- Consultați secțiunea Instrumente necesare de la pagina 1 pentru adeziv adecvat, recomandat de producătorii de acoperișuri.

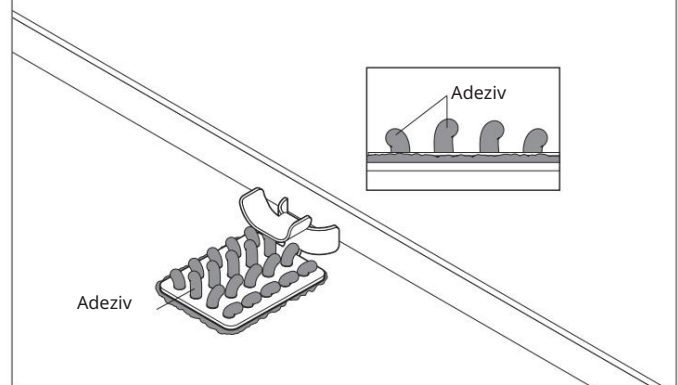
3

- Pregătiți suprafața acoperișului conform specificațiilor producătorului adezivului
- Aplicați o cantitate generoasă de adeziv pe partea din spate a GMK-RC



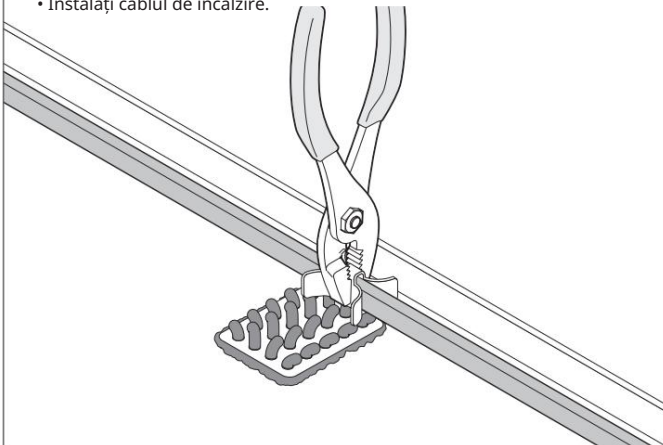
4

- Puneți clema pe suprafața pregătită. Apăsați în jos pentru a vă asigura adezivul curge prin orificii.
- Nu tăiați margelele adezive din spate, deoarece ajută la ținere clema în jos.



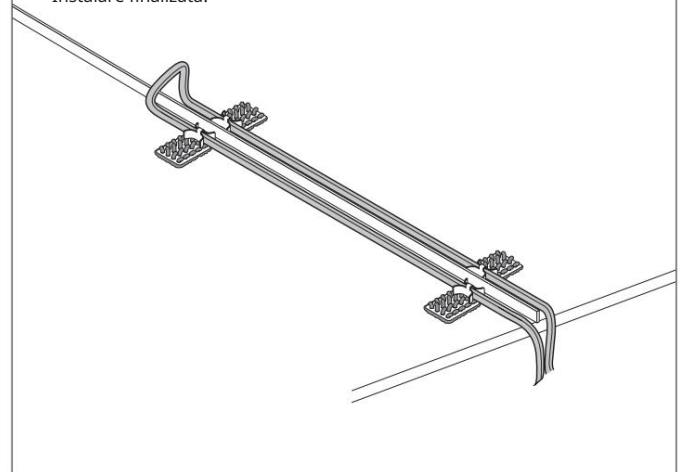
5

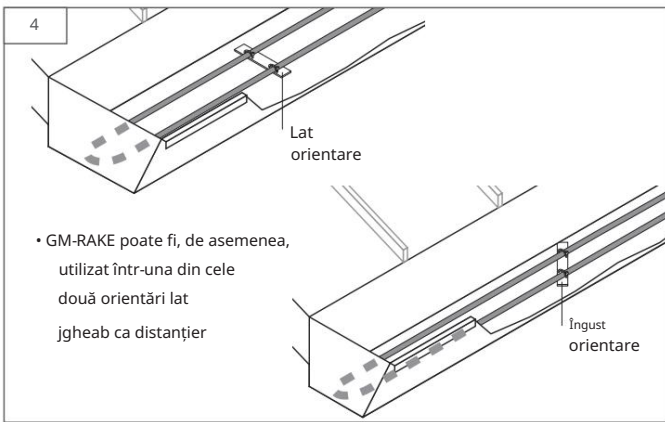
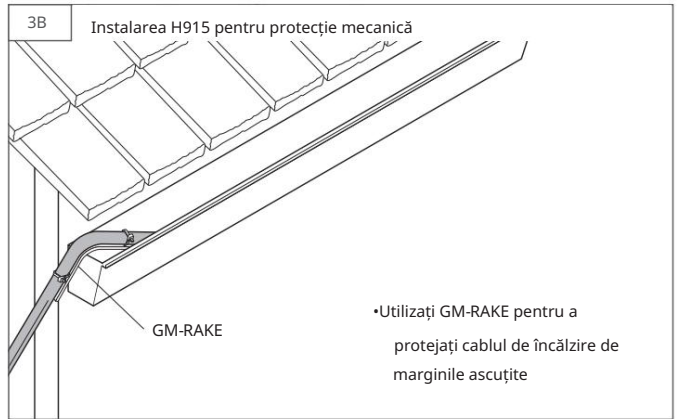
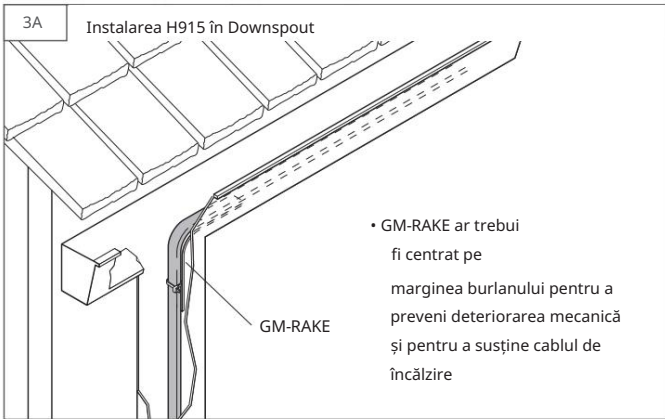
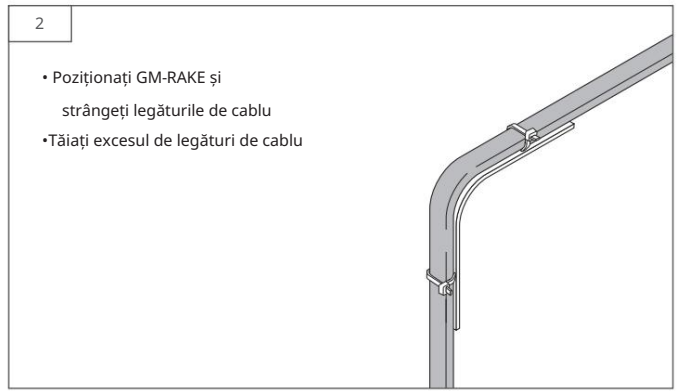
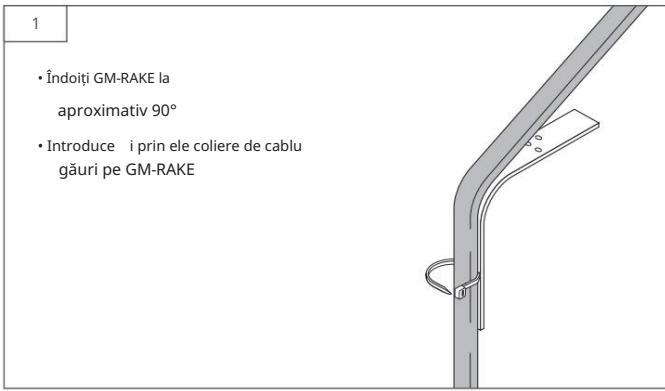
- Lăsați adezivul să se întărească conform specificațiilor producătorului.
- Instalați cablul de încălzire.



6

•Instalare finalizată.





WWW.TERMAL.PENTAIR.COM

AMERICA DE NORD

Tel: +1.800.545.6258
 Fax: +1.800.527.5703
 Tel: +1.650.216.1526
 Fax: +1.650.474.7711
 thermal.info@pentair.com

Europa, Orientul Mijlociu, Africa

Tel: +32.16.213.511
 Fax: +32.16.213.603
 thermal.info@pentair.com

Asia Pacific

Tel: +86.21.2412.1688
 Fax: +86.21.5426.2917
 cn.thermal.info@pentair.com

America Latină

Tel: +55.11.2588.1400
 Fax: +55.11.2588.1410
 thermal.info@pentair.com

Pentair și IceStop sunt deținute de Pentair sau de afiliații săi la nivel mondial. Toate celelalte mărci comerciale sunt proprietatea deținătorilor respectivi. Pentair își rezervă dreptul de a modifica specificațiile fără notificare prealabilă.

© 1999-2013 Pentair.