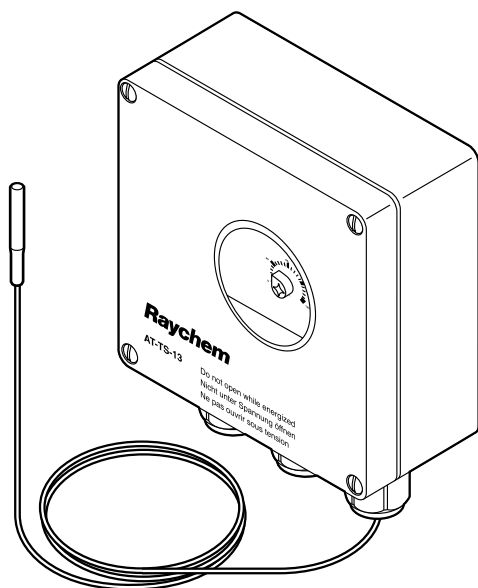


Raychem AT-TS-13 ȘI AT-TS-14

TERMOSTAT ELECTRONIC CU SENZOR DE SUPRAFAȚĂ



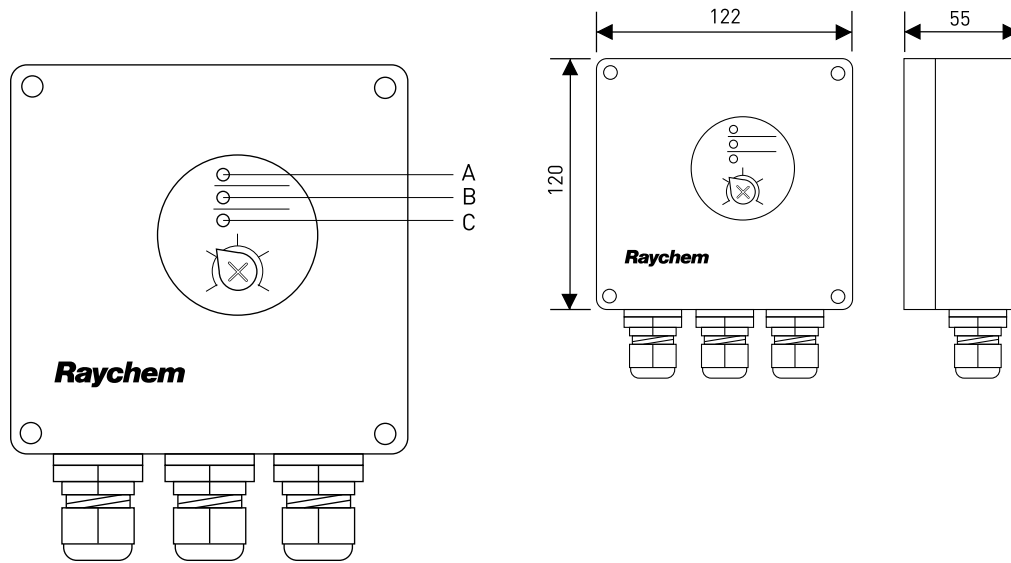
Termostatele AT-TS asigură controlul temperaturii în zone sigure. Valoarea de temperatură de declanșare poate fi verificată printr-o fereastră de pe capacul cutiei termostatului. Prin intermediul unor LED-uri termostatul indică alimentarea cu energie a cablului însoțitor (cablu funcțional) sau defectarea senzorului (senzor rupt sau senzor în scurtcircuit). Senzorul de temperatură are o lungime de 3 metri și poate fi scurtat pentru utilizarea ca senzor pentru temperaturi ambiante. Este posibilă conectarea directă a cablului de încălzire. Seturile de conectare trebuie comandate separat. Termostatul este disponibil cu 2 domenii de temperatură.

GENERALITĂȚI

	AT-TS-13	AT-TS-14
Domeniul de utilizare	Zonă normală, în aer liber	Zonă normală, în aer liber
Tensiunea de alimentare	230 Vca +10% -15% 50/60 Hz	230 Vca +10% -15% 50/60 Hz
Curentul maxim de comutare	16 A, 250 Vca	16 A, 250 Vca
Dimensiunea maximă a conductorului	2,5 mm ²	2,5 mm ²
Diferențial de comutare	0,6 K la 1 K	0,6 K la 1 K
Acuratețea de setare	± 1 K la 5 °C (punct de calibrare)	2 K la 60 °C (punct de calibrare)
Tipul de comutator	SPST (normal deschis)	SPST (normal deschis)
Domeniul de temperatură reglabilă	-5 °C la +15 °C	0 °C la +120 °C

CARCASĂ

	AT-TS-13	AT-TS-14
Setarea de temperatură	în interior	în interior
Temperatura de expunere	-20 °C la +50 °C	-20 °C la +50 °C
Protecție la infiltrație	IP65 în conformitate cu EN 60529	IP65 în conformitate cu EN 60529
Intrări	1 M20 pentru cablul de alimentare (Ø 8-13 mm) 1 M25 pentru elementul de încălzire (Ø 11-17 mm) 1 M16 pentru senzor	1 M20 pentru cablul de alimentare (Ø 8-13 mm) 1 M25 pentru elementul de încălzire (Ø 11-17 mm) 1 M16 pentru senzor
Material	ABS	ABS
Fixarea capacului	șuruburi nichelate cu deșurubare rapidă	șuruburi nichelate cu deșurubare rapidă
Montare	SB-110 și SB-111 sau montare de suprafață	SB-110 și SB-111 sau montare de suprafață

DIMENSIUNI (ÎN MM)

- A LED verde Cablu de încălzire alimentat
 B LED roșu Spargere senzor
 C LED roșu Scurt-circuit senzor

SENZOR DE TEMPERATURĂ

	AT-TS-13	AT-TS-14
Tip	PTC KTY 83-110	PTC KTY 83-110
Lungimea cablului senzorului	3 m	3 m
Diametrul cablului senzorului	5,5 mm	5,5 mm
Diametrul capului senzorului	6,5 mm	6,5 mm
Materialul senzorului	PVC	Silicon
Temperatura maximă de expunere a cablului senzorului	80 °C	160 °C

Cablul senzorului poate fi extins la maxim 100 m utilizând un fir cu 2 conductori cu o secțiune de 1,5 mm². Cablul senzorului trebuie ecranat dacă este instalat în conducte de cabluri sau în apropierea cablurilor de înaltă tensiune. Ecranul cablului de prelungire trebuie legat la pământ numai la extremitatea dinspre termostat.

PARAMETRI DE IEȘIRE

	AT-TS-13	AT-TS-14
Alarmă cu LED-uri	LED verde: Cablu de încălzire ON LED roșu: Spargere senzor LED roșu: Scurt-circuit senzor	LED verde: Cablu de încălzire ON LED roșu: Spargere senzor LED roșu: Scurt-circuit senzor

DETALII PRIVIND EFECTUAREA COMENZII

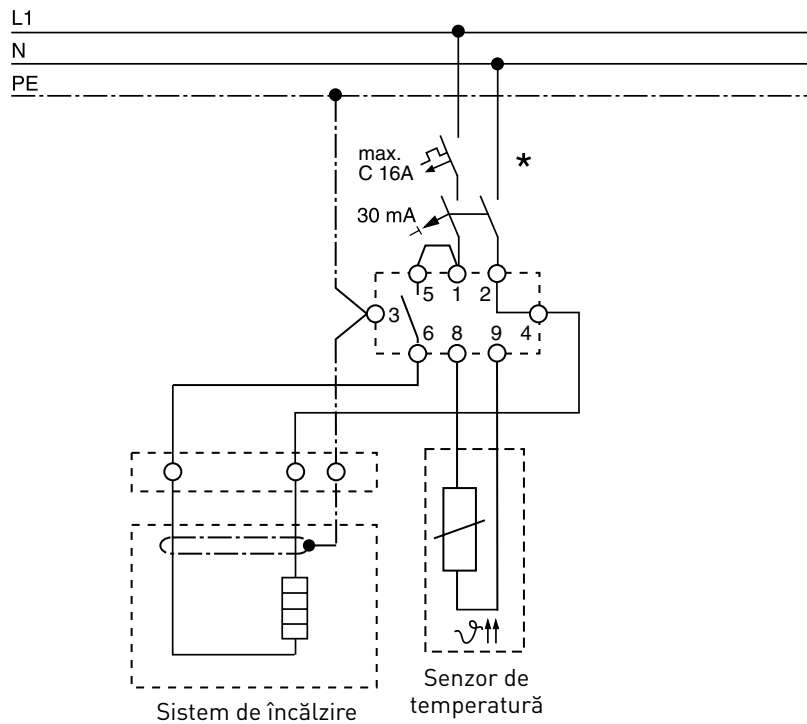
	AT-TS-13	AT-TS-14
Descrierea piesei	AT-TS-13	AT-TS-14
Număr piesă (greutate)	728129-000 (0,44 kg)	648945-000 (0,44 kg)

ACCESORII

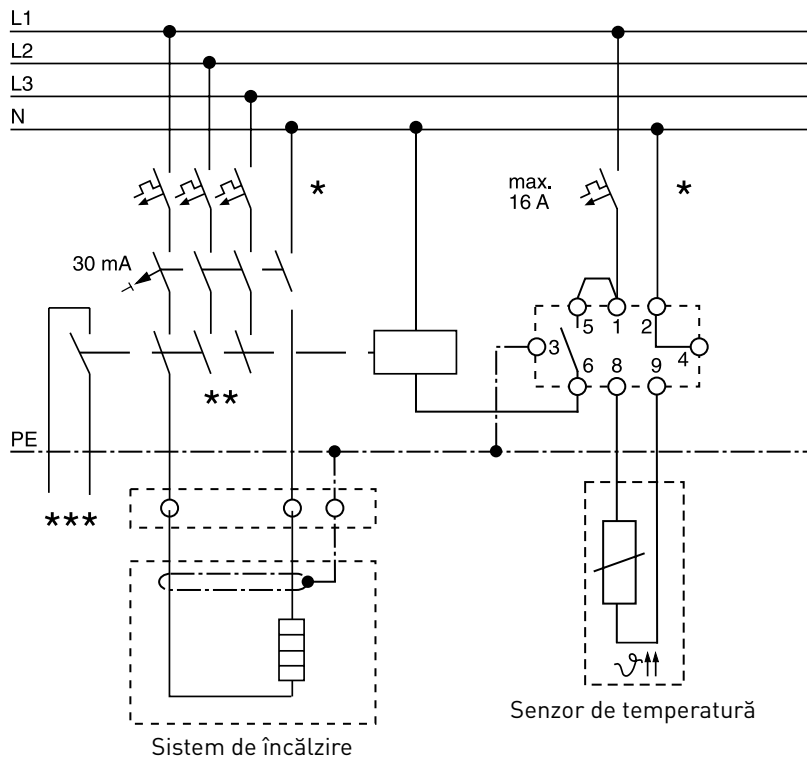
	AT-TS-13	AT-TS-14
Reductor PA	Reductor M25 (M)/M20 (F)	Reductor M25 (M)/M20 (F)
Număr piesă	184856-000	184856-000
Senzor de temperatură de rezervă (AT-TS-13 și AT-TS-14)	HARD-69 (Temperatura maximă de expunere 160 °C)	HARD-69 (Temperatura maximă de expunere 160 °C)
Număr piesă (greutate)	133571-000 (180 g)	133571-000 (180 g)

SCHEMA DE CONEXIUNE PENTRU TERMOSTAT

AT-TS-13 sau AT-TS-14



AT-TS-13/14 cu contactor



- * Poate fi necesară protecția electrică bi sau tetra polară cu siguranță automată conform reglementărilor locale.
- ** În funcție de aplicație, se pot utiliza contactori sau siguranțe automate mono sau tri polare
- *** Opțional: siguranța automată fără potențial pentru conectarea la BMS (Building Management System).



WWW.PENTAIRTHERMAL.RO

ROMANIA

Tel. +40 34 480 21 44
Fax +40 34 480 21 41
salesro@pentair.com

Pentair is owned by Pentair or its global affiliates. All other trademarks are the property of their respective owners. Pentair reserves the right to change specifications without prior notice.

© 2014 Pentair. All Rights Reserved.